

V1.08

DreamStalker PRO



Произведено ООО "Компьютерия"

- DreamStalker PRO -

- DreamStalker PRO -

Электронная маска осознанных сновидений DreamStalker PRO

DreamStalker PRO (далее DreamStalker) позволяет легко входить в состояние осознанного сновидения. Видеть осознанное сновидение – значит сохранять сознание во время сна. Множество психологов называют науку «осознанного сновидения» самым важным шагом в исследовании сна со времен Фрейда.

Доктор Стивен Лаберж в своей книге «Осознанное сновидение» знакомит нас с техниками, разработанными в Центре изучения сна при Стэнфордском университете. В результате проведенных исследований было установлено, что любой человек способен достичь удивительных результатов, научиться переживать осознанные сновидения и полностью управлять течением своего сна. Управляя своей жизнью во сне, вы сможете резко изменить качество бодрствующей, реальной жизни. Систематизированная, последовательная программа, изложенная в данной книге, поможет вам преодолеть давние, глубоко засевшие страхи, беспокойства и разные фобии, овладеть целительной энергией вашего подсознания и достичь такого уровня физического и ментального здоровья, о котором вам и мечтать не приходилось. С помощью осознанных сновидений можно пробудить в себе творческие способности и перенести их в повседневную жизнь.

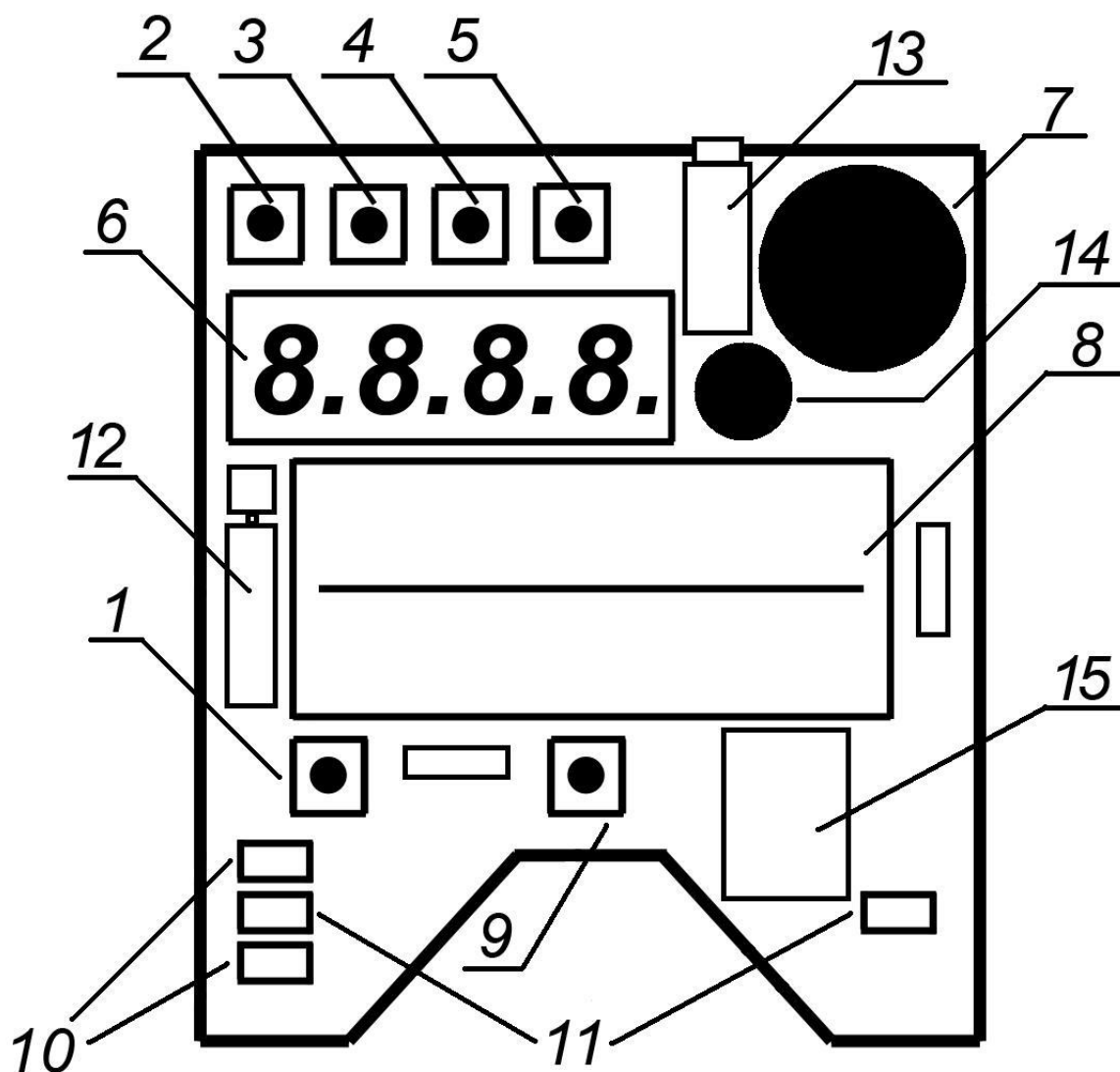
- DreamStalker PRO -

В процессе осознанного сновидения вам открываются безграничные возможности – вы абсолютно свободны, ничем не ограничены и можете делать всё, что только захотите, буквально всё, что только сможете себе представить в своем воображении. Для достижения столь полной свободы вам необходимо осознать себя во сне. DreamStalker специально был разработан для этой цели. Во время сна он постоянно контролирует ваше состояние и точно определяет время начала сновидения. Далее он дает вам специальные сигналы, которые призваны помочь вам осознать себя во сне, а также позволяет провести простой тест на реальность нажатием всего одной кнопки. Дополнительно, для получения возможности лучше запоминать и трактовать свои сновидения, DreamStalker позволяет использовать будильник, который сможет разбудить вас через некоторое время после того, как вы осознаете себя во сне.

Книга доктора Стивена Лабержа «Осознанное сновидение», рекомендуемая нами в качестве пособия при использовании прибора DreamStalker, знаменует собой удивительный прорыв в науке, который может изменить вашу жизнь и превратить сны в реальность. Описанные в ней методики укажут вам реальный путь к самопознанию и самосовершенствованию и откроют дверь в мир новых переживаний, к новым перспективам восприятия, к новым приключениям вместе с верным проводником - прибором DreamStalker.

- DreamStalker PRO -

Электронная плата прибора DreamStalker вкладывается внутрь маски из черного, поглощающего свет, материала. Схематичное изображение электронной платы представлено на рисунке.



- DreamStalker PRO -

1. Кнопка ON/OFF – включение / выключение питания прибора;
2. Кнопка SELECT – вход в меню настроек / выбор пункта меню / выход из меню;
3. Кнопка ENTER – вход в выбранный пункт меню;
4. Кнопка [+] – увеличение значения;
5. Кнопка [-] – уменьшение значения;
6. Цифровой 4-х разрядный индикатор (дисплей);
7. Звуковой излучатель (динамик) – звуковые подсказки;
8. Батарейный отсек для двух батарей AAA (ALKALINE);
9. Кнопка CHECK – проверка на реальность и другие функции;
10. Инфракрасный датчик движения век;
11. Светодиоды для подачи световых сигналов-подсказок;
12. Вибратор – тактильные подсказки;
13. Разъем Jack 3,5mm для подключения головных телефонов;
14. Микрофон для записи голосовых сообщений;
15. Слот для карты памяти microSD (установлен с нижней стороны печатной платы).

Подготовка прибора к работе

Установите две батарейки AAA в батарейный отсек прибора, строго соблюдая указанную полярность.

При включении прибора, то есть сразу же после установки батареек, прибор показывает на индикаторе номер версии установленного программного обеспечения (например, F1.00 для версии 1.00). Затем происходит проверка исправности и типа установленного в системе звукового кодека. В зависимости от

- DreamStalker PRO -

результата проверки на индикатор выводится сообщение [Co02], [Co03] и т.п., где две последние цифры указывают на тип кодека. Если кодек не отвечает системе или неисправен, то на индикатор будет выведено сообщение [CoEr] – **Codec Error**.

Затем происходит проверка наличия в слоте карты microSD. При отсутствии карты на индикатор выводится надпись [noSD]. Вставьте карту в слот и коротко нажмите на кнопку ON/OFF. Прибор перезапустит систему и еще раз проверит наличие карты в слоте. Если надпись [noSd] сохраняется при вставленной в слот карте памяти, то причиной может быть загрязнение контактов карты. В этом случае удалите батарейки из отсека, извлеките карту из слота. Для этого нажмите на нее, еще более утопив её в слоте, и отпустите, после этого карта выйдет из слота. Вытащите карту и протрите её контакты чистой хлопковой тканью, затем вставьте в слот карту памяти и снова установите батарейки.

Если карта была обнаружена, то далее выполняется проверка работоспособности карты microSD и одновременно тестируется уровень заряда установленных батарей. На индикатор до начала теста выводится надпись [test], а в момент проверки - [o]. Прибор будет выполнять перезапуск системы автоматически в случае обнаружения какой-либо неисправности, связанной с картой памяти, при отсутствии карты в слоте в момент проверки, а также при сильном разряде батарей, когда уровень оставшейся в них энергии недостаточен для нормальной работы прибора. Если после прохождения этого теста прибор не запускается и не показывает часы, а постоянно запускает этот же тест, удалите батарейки из отсека, проверьте исправность карты памяти,

- DreamStalker PRO -

установите в слот исправную карту памяти microSD, вставьте в отсек свежие батареи питания системы ALKALINE.

После нормального прохождения тестирования карты microSD, система запускает проверку содержимого карты. В частности проверяется наличие на карте системной директории SYSTEM. При её отсутствии или невозможности открыть данную директорию из-за повреждения файловой системы на карте, на индикатор выводится сообщение [SDCL]. В этом случае необходимо удалить батарейки из отсека, отформатировать на компьютере (при помощи любого карт-ридера) карту microSD в системе FAT (FAT16) и скопировать на карту все директории и файлы, которые должны на ней находиться, установить карту в слот, вставить батарейки в отсек. Точно так же необходимо поступать, если при любой работе с файлами (запись или воспроизведение) возникают разного рода ошибки. Например, не записывается файл, или воспроизводится не тот файл, который был записан. Это свидетельствует, что файлы на карте памяти были повреждены. Повреждение файлов обычно происходит при некорректном обращении с картой памяти. Например, если во время записи файла на диктофон удалить батарейки из отсека.

Если все начальные тесты пройдены успешно, прибор переходит в рабочий режим. На дисплее появятся цифры 12.00 с мигающей точкой – это часы. Прибор находится во включенном состоянии (питание включено). Как установить правильное текущее время вы узнаете далее.

- DreamStalker PRO -

Внимание! Не прикасайтесь руками к электронным деталям включенного прибора, расположенным с нижней стороны платы, так как это может вызвать сбой в работе. Для работы с прибором, включающей изменение настроек, запись и прослушивание сообщений и т.п. действия, кладите прибор на чистую, сухую поверхность. Не допускайте прикосновения каких-либо металлических предметов к деталям прибора. Не допускайте попадания какой-либо влаги (воды, пота, растворителей) на детали прибора, это может привести к сбоям в работе прибора и даже к его полной неработоспособности.

Управление прибором

Включение и выключение питания производится кнопкой Power (ON/OFF). После включения питания прибор показывает на дисплее надпись [On], выполняет тест системы, как описано выше, и переходит в режим часов, индицируя текущее время. Через 30 сек., если не было нажатий кнопок, и прибор находится в режиме часов, дисплей погаснет в целях экономии заряда батарей. Включить дисплей можно коротким нажатием любой из кнопок, расположенных над дисплеем, - вы услышите мелодичный сигнал при включении дисплея. **Выключение питания кнопкой Power возможно только из режима часов, на дисплее при этом высветится надпись [OFF].**

- DreamStalker PRO -

Меню настроек электронного прибора DreamStalker

состоит из следующих пунктов:

1. Установка текущего времени CLSE (Clock Setup);
2. Установка выдержки таймера UtSE (Wake Up Timer Setup);
3. Меню расширенных настроек EnSE (Enhancement Setup);
4. Количество срабатываний за ночь Cotr (Counter of Triggering);
5. Временные точки срабатывания прибора за ночь CLtr (Clock of Triggering);
6. Установка чувствительности датчика движения глаз [d-05] (Detector Sensitivity);
7. Включение / выключение дуплекс метода [du-0] (Duplex);
8. Выбор режима для пробуждения [UP-2] (Wake Up);
9. Включение / выключение будильника [AL-0] (Alarm);
10. Частота сигналов пробуждения [Fr-2] (Frequency);
11. Скважность сигналов пробуждения [Od-4] (Off-Duty Factor);
12. Яркость световых сигналов [br-3] (Brightness);
13. Громкость звуковых сигналов [LE-3] (Level);
14. Длительность серии вспышек [F-07] (Duration of a Series of Flashes);
15. Длительность серии звуковых сигналов [S-07] (Duration of a Series of Sound Signals);
16. Проверка сигналов пробуждения CHUP (Check of Wake Up Signal);
17. Проверка детектора движения CHdt (Check of Detector);
18. Установка всех настроек по умолчанию SEtd (Set Default Settings);

- DreamStalker PRO -

Для перехода в режим меню необходимо нажать и удерживать до получения длинного звукового сигнала кнопку Select. **Для выхода из меню** обратно, в режим часов, также необходимо нажать и удерживать до получения длинного звукового сигнала кнопку Select.

1. Установка текущего времени CLSE (Clock Setup)

При входе в режим меню на дисплее отобразится CLSE (Clock Setup - Установка текущего времени). Это обозначение первого пункта меню. Для входа в него нажмите кнопку Enter. Теперь, используя кнопки [+] и [-], вы можете установить текущее время. Для возврата в меню используйте кнопку Select. **Для выхода из меню** в режим часов нажмите и удерживайте до получения длинного звукового сигнала кнопку Select.

2. Установка выдержки таймера UtSE (Wake Up Timer Setup)

Для запуска прибора в работу (перед сном) необходимо включить таймер отсрочки пробуждения. Рекомендуемое время - 3-4 часа. Выберите пункт меню UtSE (Wake Up Timer Setup - Установка выдержки таймера) и нажмите кнопку Enter. Теперь, используя кнопки [+] и [-], вы можете установить нужную выдержку времени, по истечении которой, прибор может начинать подавать вам сигналы. Таймер запускается и

- DreamStalker PRO -

выключается кнопкой Enter. При выключении таймера отсчет времени обнуляется. Если таймер запущен, то в крайнем правом разряде индикатора постоянно горит точка. Для возврата в меню используйте кнопку Select. Для выхода из меню в режим часов нажмите и удерживайте до получения длинного звукового сигнала кнопку Select. Можете надеть маску и засыпать. Через 30 сек., если не было нажатий кнопок и прибор находится в режиме часов, дисплей гаснет в целях экономии заряда батарей, но прибор продолжает работать. Полностью выключить прибор можно нажатием кнопки Power (ON/OFF).

В приборе предусмотрены две функции быстрой установки времени таймера и его включения.

Для включения таймера с выдержкой времени 20 минут достаточно в режиме часов нажать и удерживать кнопки [-] и [Enter] в течение 1 сек. до получения короткого звукового сигнала. На индикаторе устройства последовательно будет показана информация [Set-] и [00.20]. Таймер будет установлен на 20 минут и включен.

Для включения таймера с выдержкой времени 3 часа 30 минут достаточно в режиме часов нажать и удерживать кнопки [+] и [Enter] в течение 1 сек. до получения короткого звукового сигнала. На индикаторе устройства последовательно будет показана информация [Set-] и [03.30]. Таймер будет установлен на 3 часа 30 минут и включен.

Имеется режим быстрого сброса и выключения таймера.

- DreamStalker PRO -

Для выключения таймера, если он включен, достаточно в режиме часов нажать и удерживать кнопки [+] и [Enter] или [-] и [Enter] в течение 1 сек. до получения короткого звукового сигнала. На индикаторе устройства последовательно будет показана информация [Clr-] и [00.00]. Таймер будет сброшен в состояние 00.00 и выключен.

При нажатии сочетания двух кнопок первой должна нажиматься кнопка, указанная первой в тексте. Например, при нажатии кнопок [+] и [Enter], первой должна быть нажата кнопка [+].

3. Меню расширенных настроек EnSE (Enhancement Setup)

Для входа в меню расширенных настроек нажмите кнопку [Enter]. Это меню присутствует только в настройках версии PRO.

- 3.1. **Before (bE-0)** - Воспроизведение всех голосовых сообщений из директории BEFORE перед световыми и звуковыми подсказками. Кнопки [+] и [-] изменяют состояние этого режима: 1 - включено, 0 - выключено. Кнопка [Enter] включает прослушивание сообщений, она же позволяет переходить к прослушиванию следующего сообщения, не дожидаясь окончания текущего (если их несколько). Кнопка CHECK служит для удаления существующего и записи нового сообщения MYRECORD.WAV в директории BEFORE. Кнопка [Select] – остановка воспроизведения текущего

- DreamStalker PRO -

сообщения, переход к следующему пункту меню. Удержание нажатой кнопки [Select] в течение 3-х секунд - выход из меню "Enhancement Setup" в главное меню настроек прибора.

3.2. **After (AF-0)** - Воспроизведение всех голосовых сообщений из директории AFTER после выдачи световых и звуковых подсказок. Кнопки [+] и [-] изменяют состояние этого режима: 1 - включено, 0 - выключено. Кнопка [Enter] включает прослушивание сообщений, она же позволяет переходить к прослушиванию следующего сообщения, не дожидаясь окончания текущего (если их несколько). Кнопка CHECK служит для удаления существующего и записи нового сообщения MYRECORD.WAV в директории AFTER. Кнопка [Select] – остановка воспроизведения текущего сообщения, переход к следующему пункту меню. Удержание нажатой кнопки [Select] в течение 3-х секунд - выход из меню "Enhancement Setup" в главное меню настроек прибора.

3.3. **Scenario (Sc-0)** - Воспроизведение из выбранной директории SLEEP01 - SLEEP09 всех голосовых сообщений (заранее записанных вами сценариев сновидений) после выдачи световых и звуковых подсказок. Кнопки [+] и [-] изменяют состояние этого режима: от 1 до 9 - включено и выбрана директория от SLEEP01 до SLEEP09 соответственно, 0 - выключено.

- DreamStalker PRO -

Кнопка [Enter] позволяет прослушать соответствующие сообщения из выбранной директории. Нажатие кнопки [Enter] во время воспроизведения текущего сообщения - переход на начало воспроизведения следующего сообщения в выбранной директории. Кнопка CHECK служит для удаления существующего и записи нового сообщения MYRECORD.WAV в выбранной директории SLEEP01 - SLEEP09. Кнопка [Select] – остановка воспроизведения текущего сообщения, переход к следующему пункту меню. Удержание нажатой кнопки [Select] в течение 3-х секунд - выход из меню "Enhancement Setup" в главное меню настроек прибора.

3.4. **Recording (rd-0)** - Включение автоматического режима записи сновидений. В том случае, если у вас включен будильник (AL-1), который будит вас через минуту после выдачи подсказок, когда осознанное сновидение уже успело развиться, а вы проснулись и выключили сигнал будильника нажатием на кнопку CHECK (маску можно не снимать), то при включенном режиме Recording (rd-1), вы услышите голосовое сообщение с предложением не позднее 5 секунд нажать кнопку CHECK и сделать запись своего сновидения на диктофон. Если в течение 5 секунд вы кратковременно нажмете на кнопку CHECK, то услышите сообщение о начале записи после звукового сигнала (иначе через 5 секунд вы услышите сообщение

- DreamStalker PRO -

об отмене записи). Для завершения записи своего сообщения еще раз нажмите кнопку CHECK. Записываемые вами на диктофон сообщения хранятся в папке RECORDS. Формат сообщений - WAV. Если вы находитесь на пункте Recording меню "Enhancement Setup", то кнопка [Enter] позволяет прослушать сообщения из директории RECORDS. Нажатие кнопки [Enter] во время воспроизведения текущего сообщения - переход на начало воспроизведения следующего сообщения. Кнопка CHECK используется для записи нового сообщения. Кнопка [Select] – остановка воспроизведения текущего сообщения, переход к следующему пункту меню. Удержание нажатой кнопки [Select] в течение 3-х секунд - выход из меню "Enhancement Setup" в главное меню настроек прибора.

3.5. Level of Volume (LE-5) - Уровень громкости воспроизведения музыки и голосовых сообщений (диктофонные записи сновидений, прослушиваемые в п.3.4 этого меню, всегда воспроизводятся с максимальной громкостью). Кнопки [+] и [-] изменяют значение громкости: от 1 до 9 – громкость изменяется от минимальной до максимальной. Кнопка [Select] - переход к следующему пункту меню. Удержание нажатой кнопки [Select] в течение 3-х секунд - выход из меню "Enhancement Setup" в главное меню настроек прибора.

- DreamStalker PRO -

- 3.6. **Tune (tu-0)** - Воспроизведение из директорий TUNES01 - TUNES09 специальной музыки или звуков природы для релаксации и улучшения засыпания. Воспроизведение включается автоматически через 1 минуту после установки и включения таймера UtSE. Кнопки [+] и [-] изменяют состояние этого режима: от 1 до 9 - включено и выбрана директория от TUNES01 до TUNES09 соответственно, 0 - выключено. Кнопка [Enter] позволяет прослушать соответствующие композиции из выбранной директории. Нажатие кнопки [Enter] во время воспроизведения текущего сообщения - переход на начало воспроизведения следующей композиции из выбранной директории. Кнопка [Select] – остановка воспроизведения текущего сообщения, переход к следующему пункту меню. Удержание нажатой кнопки [Select] в течение 3-х секунд - выход из меню "Enhancement Setup" в главное меню настроек прибора. Помните, что длительное воспроизведение файлов приводит к более быстрому разряду батарей питания.
- 3.7. **Delete Dictaphone messages (dELE)** - Удаление всех сообщений из директории RECORDS. Производится нажатием кнопки [Enter]. Нумерация записываемых файлов будет сброшена и начнется с номера 00001.
- 3.8. **Flutter (FL-0)** - Включение вибрации дополнительно к световым или звуковым подсказкам. Вибрация не используется при включенном дуплекс-

- DreamStalker PRO -

режиме работы. Проверить работу вибратора можно нажатием кнопки [Enter] - произойдет включение вибрации на 3 секунды. Не удерживайте пальцем вращающуюся головку вибратора во избежание повреждения прибора. Кнопки [+] и [-] изменяют состояние этого режима: от 1 до 9 – включено с соответствующей мощностью вибрации (большее значение соответствует большей мощности вибрации), 0 - выключено. Кнопка [Select] - переход к следующему пункту меню. Удержание нажатой кнопки [Select] в течение 3-х секунд - выход из меню "Enhancement Setup" в главное меню настроек прибора.

3.9. Speaker (SP-1) - Управление включением встроенного динамика. Кнопки [+] и [-] изменяют состояние этого режима: 1 - динамик всегда включен, звук выводится на динамик и на наушники одновременно, 0 - динамик всегда выключен, звук выводится только на наушники. Кнопка [Select] - переход к следующему пункту меню. Удержание нажатой кнопки [Select] в течение 3-х секунд - выход из меню "Enhancement Setup" в главное меню настроек прибора.

Важная информация! На microSD карте находятся директории с именами AFTER, BEFORE, SLEEP01 - SLEEP09, TUNES01 - TUNES09. Последняя цифра в названии директорий SLEEP0... и TUNES0... соответствует выбранному номеру в меню для соответствующего режима, использующего сообщения из этих директорий. В

- DreamStalker PRO -

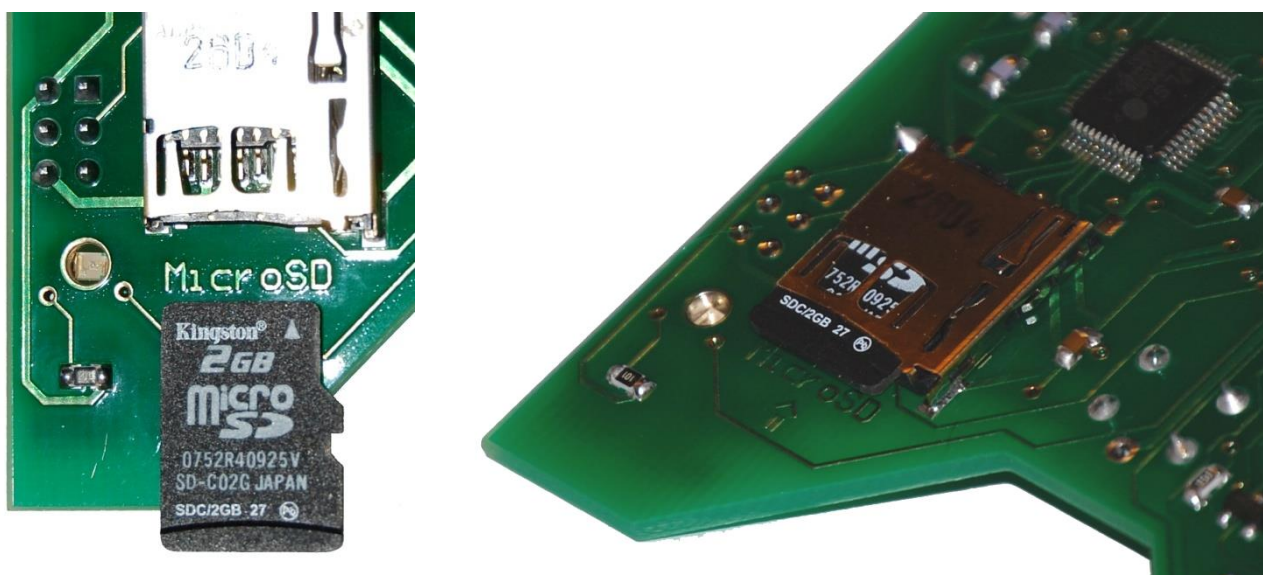
каждой из вышеуказанных директорий можно дополнительно разместить несколько файлов в формате MP3 (моно/стерео) или WAV (моно/стерео). В этом случае из директории будет воспроизводиться не только файл MYRECORD.WAV (перезаписываемый самим прибором), но вместе с ним будут воспроизведены и все дополнительные файлы в порядке очередности их копирования на карту. Максимальный "Bit Rate" файлов MP3 – 128kbps, соответствующий качеству воспроизведения музыкальных компакт-дисков. Максимальная частота дискретизации файлов WAV: 16000Hz/8bit Uncompressed PCM или 22100Hz/4bit IMA ADPCM. Имена файлов могут быть в русской или латинской кодировке, могут содержать пробелы и знаки подчеркивания, но не должны быть длиннее восьми символов (например, этому требованию соответствует файл 12345678.mp3).

Если "Bit Rate" имеющихся у вас MP3-файлов более допустимого, или имеющиеся файлы записаны в формате WAV с более высокой частотой дискретизации, чем указано выше, то для конвертации файлов вы можете использовать прилагаемую программу "Audio Files Converter" (она находится на карте памяти в директории с соответствующим именем).

Просмотреть файлы на microSD карте и записать новые вы можете с помощью любого устройства "Card Reader", подключаемого к компьютеру и поддерживающего карты формата SD.

- DreamStalker PRO -

В качестве карты памяти используйте только карту стандарта microSD с максимальной емкостью не более 2GB. В приборе используется слот с автоматическим защелкиванием и удержанием вставленной карты. Для извлечения карты из слота необходимо слегка нажать на карту (как бы вставляя её еще глубже), а затем отпустить карту (она выйдет из слота) и извлечь, удерживая карту за края. Карта устанавливается в слот стороной с контактами вниз, а стороной с надписями вверх, как показано на фото:



4. Количество срабатываний за ночь Cotr (Counter of Triggering)

Выберите этот пункт меню кнопкой Select и нажмите кнопку Enter для просмотра количества срабатываний прибора за прошедшую ночь. Это число показывает сколько раз за ночь DreamStalker определил у вас прохождение сна в фазе БДГ (быстрых движений глаз). Каждый раз DreamStalker давал вам специальные

- DreamStalker PRO -

световые, звуковые или комбинированные сигналы. Тип выдаваемых сигналов, их яркость, громкость и длительность зависят от выбранных настроек прибора. Для возврата в меню используйте кнопку Select. Количество срабатываний прибора автоматически сбрасывается в ноль при установке выдержки таймера **UtSE (Wake Up Timer Setup)**.

5. Временные точки срабатывания за ночь CLtr (Clock of Triggering)

Выберите этот пункт меню кнопкой Select и нажмите кнопку Enter для просмотра временных точек срабатываний прибора за прошедшую ночь. На дисплее будут показываться, сменяя друг друга, номер срабатывания и время, в которое это срабатывание произошло. Перейти к следующему номеру можно нажатием кнопки [+], вернуться к предыдущему номеру – нажатием кнопки [-]. Для возврата в меню используйте кнопку Select.

Внимание! Пункты меню с 5-го по 14-й, описание которых следует ниже, содержат различные установки и настройки прибора, которые можно непосредственно изменять, используя кнопки [+] и [-]. То есть, не требуется нажатие кнопки Enter для входа в эти пункты меню, а также не требуется нажатие кнопки Select для выхода из них в меню.

- DreamStalker PRO -

6. Установка чувствительности датчика

[d-05] (Detector Sensitivity)

Выберите этот пункт меню кнопкой Select. Нажатием кнопок [+] и [-] установите нужное значение чувствительности датчика движений век. Минимальное значение этого параметра соответствует максимальной чувствительности прибора. Выбор оптимальной для вас чувствительности можно сделать экспериментальным путем. Если на значении 5 вы получаете слишком много пробуждений за ночь, то выберите большее значение чувствительности. А если вам хотелось бы получать большее количество пробуждений за ночь – выбирайте значение чувствительности меньше текущего, используемого у вас.

7. Включение / выключение дуплекс метода

[du-0] (Duplex)

Выберите этот пункт меню кнопкой Select. Нажатием кнопок [+] и [-] установите нужное значение. DreamStalker способен поддерживать с вами диалог во время вашего сновидения, то есть вы можете во сне управлять работой прибора с помощью перемещения взгляда. Когда дуплекс-метод включен и достигнута нужная фаза (БДГ) сна, DreamStalker генерирует серию ключей (сигналов пробуждения), повышая с каждым разом их интенсивность. Постепенно сигналы достигают соответствующего уровня интенсивности и становятся заметны для спящего человека, который осознает их во сне и входит, таким образом, в осознанное сновидение. Войдя в осознанное сновидение,

- DreamStalker PRO -

человек дает прибору соответствующий сигнал в виде определенных движений глаз, и прибор перестает генерировать сигналы. В результате исследований установлено, что человек во время сна физически двигает глазами в полном соответствии с перемещением его взгляда в сновидении. Это явление позволяет установить во сне двухстороннюю связь между прибором и человеком, находящимся во сне. Дуплекс-метод пробуждения имеет три режима интенсивности от 1 до 3 – легкий, средний и интенсивный режим пробуждения соответственно. Установка значения 0 выключает дуплекс-режим. При этом в меню прибора становится доступен пункт выбора предустановок (UP-X). Если выбран режим UP-0 (то есть, включены ручные настройки), то становятся доступны для изменения пункты ручных настроек световых и звуковых сигналов.

Выключение сигналов пробуждения с помощью перемещения взгляда в дуплекс-режиме происходит следующим образом. Когда сигналы-подсказки достигнут вашего сознания, и вы начнете видеть осознанное сновидение, посмотрите во сне вверх, затем вниз, затем снова вверх. Сделайте это 5-6 раз с периодом от 0,5 до 1 секунды. Это значит, что вы должны посмотреть вверх, не поднимая головы, например на небо, а затем вниз, не опуская головы, например на землю или на мыски своих ботинок, туфель, сапог... Прибор распознает ваши движения глаз и прекратит генерировать сигналы. В приборе запрограммирован 30-и секундный интервал между каждой серией сигналов, идущих с повышением интенсивности.

- DreamStalker PRO -

Максимальная длительность подачи сигналов пробуждения в дуплекс-режиме зависит от выбранного в меню значения $du = 1$, $du = 2$ или $du = 3$, и составляет 3 мин., 4 мин. и 5 мин. соответственно.

Дуплекс-метод лучше использовать, когда вы пройдете хотя бы небольшую практику работы с прибором при обычных режимах пробуждения и полностью разберетесь с процессом осознанных сновидений. При использовании дуплекс-метода ставьте выдержку таймера отсрочки пробуждения на 4-5 часов. Поскольку, если вы не осознаете себя во сне и (или) не дадите прибору соответствующий сигнал, то прибор вас просто разбудит.

Когда дуплекс-режим выключен, интенсивность сигналов жестко задана предварительными установками и не может меняться с учетом текущих особенностей восприятия сигналов спящим человеком. Выбранная интенсивность сигналов пробуждения может оказаться либо слишком слабой, чтобы дойти до сознания спящего, либо слишком сильной, и тогда каждый раз прибор будет полностью пробуждать спящего человека, то есть прерывать сон. Используемый в приборе DreamStalker дуплекс-метод позволяет ему тонко подстраивать интенсивность сигналов пробуждения, учитывая текущее состояние спящего человека. В результате шансы достичь осознанного сновидения значительно увеличиваются.

Таким образом, вы можете использовать по своему выбору либо обычные режимы пробуждения, либо выбрать один из режимов дуплекс-метода.

- DreamStalker PRO -

8. Выбор режима для пробуждения [UP-2] (Wake Up)

Выберите этот пункт меню кнопкой Select. Нажатием кнопок [+] и [-] установите нужное значение. Существуют три режима интенсивности сигналов от 1 до 3 – легкий, средний и интенсивный режим пробуждения соответственно. Последний, самый интенсивный режим пробуждения использует световые вспышки совместно со звуковыми сигналами и предназначен для людей, обычно погружающихся в очень глубокий сон. Выбор значения 0 – соответствует выбору режима ручных настроек. DreamStalker использует следующие параметры сигналов для указанных выше режимов:

1-й режим: яркость – 3, звук выключен, длительность – 2 сек.

2-й режим: яркость – 6, звук выключен, длительность – 6 сек.

3-й режим: яркость – 9, громкость - 2, длительность – 10 сек.

Скважность сигналов для всех трех режимов – 4 (то есть 40%). Если выбран режим UP-0 (то есть, включены ручные настройки), то становятся доступны для изменения пункты ручных настроек световых и звуковых сигналов.

9. Включение / выключение будильника [AL-0] (Alarm)

Выберите этот пункт меню кнопкой Select. Нажатием кнопок [+] и [-] установите нужное значение: 1 – будильник включен, 0 –

- DreamStalker PRO -

будильник выключен. Будильник подает мелодичный звуковой сигнал через одну минуту после того, как вы получите серию вспышек и звуков во время сновидения (независимо от того какой режим и метод вы установили). Сигнал будильника звучит ровно 1 минуту. Выключить его можно кнопкой CHECK. В этом случае процесс пробуждения прекращается, и прибор переходит в режим часов (если не включена автоматическая запись сновидений), показывая текущее время на дисплее, а для продолжения работы необходимо заново установить таймер отсрочки пробуждения. Если же будильник не выключить кнопкой CHECK во время подачи звукового сигнала, то прибор будет считать, что разбудить вас ему не удалось, и снова перейдет в режим мониторинга БДГ.

Будильник предназначен для того, чтобы вы натренировались запоминать и записывать свои сновидения и распознавать каким образом ваш мозг интерпретирует в сновидениях сигналы прибора. Вы можете видеть огни спецмашин, отражение света в воде и т.д. и т.п.

10. Частота сигналов пробуждения [Fr-2] (Frequency)

Выберите этот пункт меню кнопкой Select. Нажатием кнопок [+] и [-] установите нужное значение в диапазоне от 1 до 5, что будет соответствовать количеству подаваемых световых и звуковых сигналов в секунду. Значение этого параметра используется

- DreamStalker PRO -

только в том случае, когда выключен дуплекс-режим [du-0] и выбран режим ручных настроек прибора [UP-0].

11. Сквозность сигналов пробуждения [Od-4] (Off-Duty Factor)

Выберите этот пункт меню кнопкой Select. Нажатием кнопок [+] и [-] установите нужное значение в диапазоне от 3 до 9, что будет соответствовать сквозности сигналов от 30% до 90%. Чем выше устанавливается значение сквозности, тем длиннее становятся световые и звуковые сигналы, а паузы между ними - короче. Значение этого параметра используется только в том случае, когда выключен дуплекс-режим [du-0] и выбран режим ручных настроек прибора [UP-0].

12. Яркость световых сигналов [br-3] (Brightness)

Выберите этот пункт меню кнопкой Select. Нажатием кнопок [+] и [-] установите нужное значение в диапазоне от 1 до 9. Большее значение соответствует большей яркости горения светодиодов. Значение этого параметра используется только в том случае, когда выключен дуплекс-режим [du-0] и выбран режим ручных настроек прибора [UP-0].

- DreamStalker PRO -

13. Громкость звуковых сигналов

[LE-3] (Level)

Выберите этот пункт меню кнопкой Select. Нажатием кнопок [+] и [-] установите нужное значение в диапазоне от 1 до 9. Большее значение соответствует большей громкости подаваемых звуковых сигналов. Значение этого параметра используется только в том случае, когда выключен дуплекс-режим [du-0] и выбран режим ручных настроек прибора [UP-0].

14. Длительность серии вспышек

[F-07] (Duration of a Series of Flashes)

Выберите этот пункт меню кнопкой Select. Нажатием кнопок [+] и [-] установите нужное значение в диапазоне от 0 до 99 секунд. Значение 0 соответствует выключению световых сигналов. Значение этого параметра используется только в том случае, когда выключен дуплекс-режим [du-0] и выбран режим ручных настроек прибора [UP-0].

15. Длительность серии звуковых сигналов

[S-07] (Duration of a Series of Sound Signals)

Выберите этот пункт меню кнопкой Select. Нажатием кнопок [+] и [-] установите нужное значение в диапазоне от 0 до 99 секунд. Значение 0 соответствует выключению звуковых сигналов. Значение этого параметра используется только в том случае,

- DreamStalker PRO -

когда выключен дуплекс-режим [du-0] и выбран режим ручных настроек прибора [UP-0].

16. Проверка сигналов пробуждения CHUP (Check of Wake Up Signal)

Выберите этот пункт меню кнопкой Select и нажмите кнопку Enter для проверки установленных сигналов пробуждения. Режим CHUP позволяет также прослушивать голосовые сообщения, воспроизводимые до и после подсказок, если они включены в меню "Enhancement Setup". Для выхода из этого режима используйте кнопку Select.

17. Проверка детектора движения CHdt (Check of Detector)

В этом режиме вы можете протестировать не только работу детектора движения век, но и потренироваться в выключении прибора с помощью перемещения взгляда вверх-вниз при использовании дуплекс-режима. Находясь в темном помещении, поднесите руку к детектору движения прибора на расстояние 5 см., и вы услышите звуковые сигналы, показывающие, что прибор регистрирует перемещение вашей руки в пространстве. Теперь вставьте прибор в маску и наденьте на себя. Закройте веки, не двигайте глазами. Звуковые сигналы должны прекратиться. Теперь поднимите глаза кверху (как бы посмотрите вверх, не открывая глаз), при этом вы должны

- DreamStalker PRO -

услышать звуковой сигнал. Опустите глаза – еще сигнал. Сделайте так несколько раз с интервалом примерно 0,5 - 1 сек., пока не услышите длинный мелодичный сигнал, свидетельствующий о правильном распознавании движений ваших глаз. Таким образом, вы научились выключать прибор в дуплекс-режиме. Делайте аналогичные движения глазами во сне для выключения прибора в дуплекс-режиме. Обратите внимание, что при реальной работе в дуплекс-режиме прибор не будет издавать короткие звуковые сигналы при перемещениях век, он выдаст лишь один звуковой сигнал, если ваши движения глазами будут распознаны, и сигналы пробуждения будут деактивированы.

18. Установка всех настроек по умолчанию SEtd (Set Default Settings)

Если вы хотите вернуть все настройки в значения, установленные по умолчанию, выберите этот пункт меню кнопкой Select и нажмите кнопку Enter. При этом произойдет сброс микроконтроллера и перезапуск программы – все настройки вернуться в исходное состояние. Вам придется заново установить текущее время.

При выполнении этой функции на индикаторе будет показана информация [FX.XX], где X.XX - версия программы прибора.

Функции специальной кнопки CHECK

Эта кнопка расположена по центру под батарейным отсеком, отдельно от остальных кнопок. Ее можно нажимать прямо через ткань, не снимая маски с лица. Она выполняет несколько функций в зависимости от текущего режима работы прибора.

1. Проверка на реальность. Возможны три варианта:

- a. В случае нажатия кнопки, когда прибор включен и находится в режиме часов (при этом не имеет значения, включен или погашен дисплей), прозвучат два длинных звуковых сигнала со вспышками света для освещения глаз. На дисплее при этом последовательно будут показаны две надписи [Ctrl] и [On].
- b. Если кнопка CHECK нажата, когда питание прибора выключено, то также прозвучат два длинных звуковых сигнала со вспышками света для освещения глаз, но на дисплее будут последовательно показаны надписи [Ctrl] и [OFF].
- c. Нажатие кнопки CHECK во время любой части процесса пробуждения, то есть после срабатывания таймера засыпания, вызовет показ на дисплее надписей [Ctrl] и [UP], сопровождающийся длинными звуковыми сигналами со вспышками света для освещения глаз.

Следовательно, кнопку CHECK можно использовать не только для проверки реальности, но также и для проверки в каком режиме работы находится прибор в настоящее время.

2. Продление выдержки таймера засыпания. За 30 секунд до истечения выдержки времени таймера засыпания прибор даст

- DreamStalker PRO -

две световые вспышки самой малой яркости с периодом в 2 секунды. После этого, если вы еще не спите, можно увеличить выдержку таймера на нужное вам значение нажатиями кнопки CHECK. Каждое нажатие сопровождается коротким звуковым сигналом и увеличивает выдержку таймера на 10 минут. Если вы перестали нажимать на кнопку, то через 5 секунд после последнего нажатия прозвучит мелодичный сигнал, свидетельствующий о запоминании нового времени выдержки. Таким образом, при наборе нового значения выдержки, паузы между нажатиями кнопки CHECK не должны превышать 5-ти секунд.

- 3. Выключение будильника.** При срабатывании будильника (если он был установлен) вы можете выключить его кнопкой CHECK. Если включена автоматическая запись сновидений, то вы услышите голосовое предложение сделать запись на диктофон, и дальнейшие инструкции будут сообщены вам голосом.
- 4. Выключение воспроизведения мелодий из директорий TUNES01 – TUNES09.** Если нужно отменить начавшееся (через 1 минуту после включения таймера UtSE) воспроизведение музыки, то достаточно один раз нажать кнопку CHECK. На дисплее при этом последовательно будут показаны две надписи [Ctrl] и [On], а также прозвучат два длинных звуковых сигнала со вспышками света для освещения глаз, как при обычной проверке реальности.

- DreamStalker PRO -

Описание процесса работы прибора DreamStalker

После первой установки или замены батареек вам следует скорректировать текущее время, так как его значение используется для запоминания каждого времени срабатывания прибора. Затем необходимо установить нужную выдержку времени таймера, включить таймер и выйти из меню в режим часов. Через некоторое время индикатор погаснет, но прибор будет продолжать свою работу. Проверить его состояние можно нажатием кнопки CHECK. Если же вы включили режим Tune (tu-1), то через 1 минуту после установки таймера UtSE начнется воспроизведение MP3-файлов одной из директорий TUNES01 – TUNES09 (в зависимости от выбора в меню). Если выбранная директория содержит несколько файлов, то перейти на воспроизведение следующего файла можно нажатием кнопки ENTER. Для отмены воспроизведения нажмите кнопку CHECK. Воспроизведение автоматически завершится за 50 секунд до истечения выдержки таймера. За 30 секунд до истечения выдержки таймера засыпания прибор подаст две световых вспышки минимальной яркости. Теперь, если вы еще не спите, нажатиями кнопки CHECK можно увеличить выдержку таймера на 10 минут от каждого нажатия кнопки. В подтверждение принятия нового значения выдержки вы услышите мелодичный звуковой сигнал.

По истечении выдержки таймера прибор переходит в режим мониторинга движений глаз с целью выявления фазы БДГ (быстрых движений глаз) во время сна. Если интенсивность движений ваших глаз превышает предел установленной

- DreamStalker PRO -

чувствительности датчика, то через две минуты от начала обнаружения фазы БДГ прибор начнет выдавать вам сигналы пробуждения в соответствии с выбранным режимом:

1. Если был выбран обычный режим пробуждения или режим пробуждения с ручными настройками (не дуплекс-метод), прибор выдаст вам соответствующие сигналы.
2. Если был выбран дуплекс-метод пробуждения любого уровня, то прибор вначале выдаст вам самые слабые сигналы пробуждения, сделает паузу 30 секунд, выдаст более сильные сигналы, сделает паузу 30 секунд.... Так будет продолжаться до истечения максимального времени действия сигналов пробуждения в соответствии с выбранным режимом дуплекс-метода пробуждения, если вы движениями глаз не выключите подачу сигналов ранее. Предел интенсивности сигналов также зависит от выбранного режима дуплекс-метода пробуждения.

После выдачи сигналов пробуждения наступает период паузы длительностью 1 минута, а затем, если не был установлен будильник, пауза продолжается еще 1 минуту, иначе звучит сигнал будильника в течение 1 минуты. Выключить его можно кнопкой CHECK. Помните, что в этом случае процесс пробуждения прекращается, и прибор переходит в режим часов, показывая текущее время на дисплее, а для продолжения работы необходимо заново установить таймер отсрочки пробуждения. Если же будильник не выключить кнопкой CHECK во время подачи звукового сигнала или в том случае, если

- DreamStalker PRO -

будильник не был установлен, прибор снова перейдет в режим мониторинга БДГ и цикл пробуждения повторится.

Внимание! Цикл пробуждения не повторится, а прибор вернется в режим часов, если Вы выключили прибор движением глаз в дуплекс-режиме. Это сделано для того, чтобы Вы могли (без выдачи уже ненужных подсказок) сколь угодно долго находиться в состоянии осознанного сновидения, а выйдя из него, смогли бы спокойно спать до утра, без пробуждения в фазах БДГ.

Если у вас включена автоматическая запись сновидений на диктофон, то после выключения будильника кнопкой CHECK вы услышите голосовое сообщение с предложением не позднее 5 секунд нажать кнопку CHECK и сделать запись своего сновидения на диктофон. Если в течение 5 секунд вы кратковременно нажмете на кнопку CHECK, то услышите сообщение о начале записи после звукового сигнала (иначе через 5 секунд вы услышите сообщение об отмене записи). Для завершения записи своего сообщения еще раз нажмите кнопку CHECK. После выполнения записи прибор переходит в режим часов, показывая на дисплее текущее время, а для продолжения работы необходимо заново установить таймер отсрочки пробуждения.

Утром вы можете проверить, сколько раз за ночь прибор вас будил специальными сигналами. Рекомендуется установить такое значение чувствительности датчика прибора, чтобы он выдавал не более 10-20 серий сигналов пробуждения за ночь. При разряде батарей чувствительность прибора может несколько понизиться. В этом случае, для сохранения нужного уровня

- DreamStalker PRO -

чувствительности, вы можете установить в настройках чуть большее значение чувствительности датчика или заменить батареи.

Отличительные особенности DreamStalker PRO

(сравнительно с обычной версией DreamStalker)

1. Запись на встроенный микрофон собственных голосовых сообщений:
 - а. воспроизводимых **до начала** световых, звуковых и вибрационных подсказок;
 - б. воспроизводимых **после окончания** световых, звуковых и вибрационных подсказок;
 - с. используемых **в качестве сценариев сновидений**, с возможностью выбора текущего сценария из меню прибора.

Некоторые эксперты в области осознанных сновидений отмечают, что спящий человек подсознательно испытывает значительное доверие к своему собственному голосу, а потому с большей вероятностью, без каких-либо ненужных сомнений, спящий выполнит свою собственную команду или примет подсказку для входа в осознанное сновидение, интуитивно узнав свой голос.

- DreamStalker PRO -

2. Автоматически включающийся **диктофон** с **голосовыми инструкциями** для записи своих сновидений (не требует снятия маски).

В приборе существует функция будильника, срабатывающего через некоторое время после выдачи подсказок, дабы человек успел побывать в осознанном сновидении, но еще не успел бы забыть свой сон, а, проснувшись, смог бы его записать. Например, в блокнот. Однако, сразу после пробуждения от сна, многие люди, находясь в полусонном состоянии, по понятным причинам испытывают затруднения в таком, в общем-то, привычном деле, как запись нескольких строк на бумаге. Чем же помогает эта функция, если её включить в меню настроек? Сразу после пробуждения прибор спокойным голосом сообщит о том, что начинается запись вашего голосового сообщения и напомнит, что для завершения записи надо просто нажать кнопку CHECK. Всё это можно делать, не снимая маски.

3. Автоматическое (во время работы таймера засыпания) **воспроизведение высококачественных файлов MP3** с записями шума природы, легкой музыки и т.п. для релаксации и улучшения засыпания, с возможностью выбора (из меню прибора) нужной директории с файлами для воспроизведения.

Для улучшения засыпания можно использовать записанные голосом подсчеты овец или слонов, а также прослушать какой-

нибудь автотренинг, рассказ или сказку, если это помогает вам уснуть.

- 4. Вибрация, используемая в качестве подсказок** во время сновидения дополнительно к световым и звуковым сигналам пробуждения.

Вибрация в приборе изменяется по силе в зависимости от настроек. Слабая вибрация используется для усиления подсказок на вход в осознанное сновидение. Например, в тех случаях, когда человек настолько глубоко спит, что не хочет замечать во сне световые подсказки, а использовать звуковые по каким-либо причинам не может. Разумеется, не исключено использование вибрации как самостоятельной подсказки. Сильная вибрация может использоваться для полного пробуждения с целью прерывания сна у людей, страдающих от кошмарных сновидений. Прибор разбудит человека, пока развивающийся сон еще не успел испугать его, а после пробуждения человек спокойно уснет, но уже погрузится в фазу глубокого сна. Таким образом, спящему человеку удастся избежать кульминации кошмара в фазе БДГ, немного обрезав её по времени, и нормально выспаться.

- 5. Подключение наушников** позволит вам пользоваться всеми функциями прибора, не мешая окружающим людям спокойно спать, а также становится возможным получение высокого качества прослушивания стерео-файлов в формате MP3.

- DreamStalker PRO -

6. **Использование карты памяти microSD ёмкостью до 2GB** для хранения музыкальных и голосовых файлов позволит вам разместить достаточно большое количество файлов музыки и разнообразных звуков природы (для релаксации во время засыпания), а также позволит вам не ограничивать себя в количестве сохраняемых диктофонных записей.

7. **Встроенный динамик** для воспроизведения музыки и голоса позволяет работать с прибором без использования наушников.

8. **Возможность копирования на карту памяти microSD** готовых файлов (в форматах MP3 и WAV) с компьютера для использования их в работе прибора в качестве голосовых сообщений, выдаваемых в соответствии с выбранными режимами работы. Также все файлы, записанные вами через микрофон прибора, могут быть скопированы с карты памяти на компьютер и воспроизведены через любой проигрыватель (например, через Windows Media Player).

Рекомендации по использованию прибора DreamStalker

Вы можете спать на спине или на любом боку, как вам привычней. Не рекомендуется спать вниз лицом из-за возрастания вероятности смещения маски относительно нормального положения. В этом случае возможно нарушение нормальной работы датчика движений глаз.

- DreamStalker PRO -

Начинайте с предварительно установленных (встроенных) в прибор режимов обычного пробуждения (дуплекс-метод выключен). Затем, ознакомившись поближе со всеми функциями и особенностями прибора, можно начать подбирать под себя все параметры, если в этом возникнет необходимость, или перейти к использованию дуплекс-метода пробуждения.

подавляющее большинство пользователей получают отличные результаты при работе со встроенными режимами, используя дополнительно функцию будильника.

Время наибольшей активности сна, когда можно испытать осознанные сновидения – обычно наступает после 4-6 глубокого сна. Поэтому оптимальным временем установки таймера отсрочки пробуждения является 2-4 часа.

Ближе ко времени естественного пробуждения сновидения появляются значительно чаще. Если вы проснулись в это время (при использовании будильника), то можете поставить выдержку таймера на 20 - 30 минут.

Наиболее оптимально использовать DreamStalker в совокупности с другими методами индукции осознанных сновидений, например, с такими широко известными и используемыми способами, описание которых приведено в книге Стивена Лабержа «Исследование мира осознанных сновидений».

Одна из таких, на наш взгляд, очень эффективных техник – это Мнемонически Индуцированное Осознанное Сновидение - МИОС.

- DreamStalker PRO -

Вкратце процедура состоит в следующем. Когда вы проснулись (естественным образом или в результате работы будильника), начинайте припоминать то, что вам снилось. Постарайтесь вспомнить, снились ли вам необычные огни в этом сновидении.

Затем закройте глаза и, вспоминая сон, представьте себя видящим осознанное сновидение. Повторите несколько раз: «В следующий раз в сновидении я осознаю, что я сплю». Делайте это с каждым сновидением.

Вы можете смоделировать ситуацию, используя DreamStalker, представив себе, что вы спите и нажимаете кнопку CHECK. Затем, услышав два звуковых сигнала, подумайте про себя: «Я сплю, я сплю». Повторите это несколько раз.

Необходимо помнить, что во сне довольно часто случаются «ложные пробуждения». Это сновидения, в которых вы абсолютно уверены, что только что проснулись, но при этом остаетесь во сне. Поэтому практикуя осознанные с прибором DreamStalker, и проснувшись ночью, нажмите на кнопку проверки реальности CHECK, чтобы услышать два звуковых сигнала и увидеть вспышки света. Если прибор сработает нормально, то вы действительно не спите. Если нет, - то, скорее всего, вы спите.

Днем повсюду ищите признаки сновидений, и часто делайте проверку на реальность (обе практики подробно описаны у Стивена Лабержа). Отыскивайте вспышки света (отражения на окнах, фары автомобилей, прожекторы и т.д.), при этом спрашивайте себя: «Сплю ли я?»

- DreamStalker PRO -

Не рекомендуется использовать DreamStalker каждую ночь, поскольку мозг может привыкнуть к стимулам и начнет их игнорировать. Попробуйте различные встроенные режимы, попробуйте использовать будильник, потом отложите прибор на некоторое время и спите обычным способом.

Специальные сигналы пробуждения – ключи к осознанному сновидению

DreamStalker будет давать вам специальные сигналы во время сновидения, которые помогут вам осознать, что вы спите. Сигналы подаются в виде серии вспышек света и (или) пульсирующих звуковых сигналов (в зависимости от выбранных настроек). Свет будет исходить из светодиодов, расположенных напротив ваших глаз, звук – из маленького динамика, расположенного на плате прибора. DreamStalker определяет, что вы спите по серии быстрых движений глаз, которые имеют место почти в каждом сновидении. Когда DreamStalker решает, что двигательная активность глаз достигла по интенсивности заранее заданного порога, он включает сигналы, чтобы вы поняли, что спите.

Эта техника «ключей к осознанному сновидению» опирается на научный факт, что любые проявления окружающей среды во время сна могут инкорпорироваться в сон и достичь вашего сознания. Возможно, вы уже имеете такой опыт, когда звонок будильника, телефона, или другие звуки вплетались в ваше сновидение, как естественная часть сновидения. Серия световых

- DreamStalker PRO -

вспышек хорошо работает, как ключ к осознанному сновидению, поскольку этот сигнал достаточно мягок, чтобы не разбудить вас, но достаточно специфичен, чтобы быть опознанным вами в сновидении. Звуковые сигналы предназначены для тех, кто спит очень глубоко и не замечает световых сигналов.

Чтобы получить максимальную пользу от работы с DreamStalker, вам необходимо научиться (натренировать свой мозг) замечать вокруг себя световые вспышки во время повседневной активности, и каждый раз задавать себе вопрос: «Сплю ли я?», как только вы такую вспышку заметите. Это очень важная часть работы с прибором, поскольку «ключи» могут проявляться в сновидениях в бесконечном разнообразии форм и видов. Скорее всего, вы увидите в сновидениях только часть этих «ключей». Некоторые «ключи» разбудят вас, что даст вам прекрасную возможность войти в ОС непосредственно из состояния бодрствования. Другие ключи пройдут мимо вашего внимания абсолютно незамеченными вами. Идеальные ключи будут появляться в ваших сновидениях несколько раз за ночь.

Проверка на реальность

Существенной частью процесса овладения миром осознанных сновидений является проверка мира, в котором вы в данный момент находитесь, на реальность – является ли этот мир миром действительности или это мир сновидений. Кнопка CHECK на передней панели прибора делает такую проверку очень легкой. Замечено, что механические устройства в мире сновидений ведут

- DreamStalker PRO -

себя обычно отличным образом от таких же устройств в мире действительности. Оказывается, мозгу весьма трудно воспроизвести в ваших сновидениях сигналы, выдаваемые прибором DreamStalker.

Нажатие кнопки CHECK на передней панели DreamStalker приводит к последовательному воспроизведению двух звуковых сигналов со вспышками света (включаются красные светодиоды для освещения глаз), если вы не спите. Во сне, однако, кнопка CHECK будет работать совсем по-другому. Скорее всего, вы не услышите звук вообще, а произойдет что-нибудь странное. Таким образом, эта кнопка очень полезна для проверки реальности. Поскольку людям, занимающимся с прибором DreamStalker, очень часто снятся сны, когда они просыпаются в кровати с маской на лице, или гуляют на публике в этой маске. Ключом, конечно, является твердая установка, что необходимо всякий раз, осознав, что на лице у вас маска, проверить реальность, в которой вы находитесь, путем нажатия кнопки CHECK. Если после нажатия вы не услышите два последовательных звуковых сигнала и не увидите света, значит, с большой долей вероятности, вы спите!

Использование особенностей работы мозга

Знание, как работает ваш мозг во время осознанного сновидения, имеет очень большое значение для работы с прибором DreamStalker. Стивен Лаберж в своей книге «Исследование мира осознанных сновидений» описал

- DreamStalker PRO -

множество полезных упражнений. Наиболее подходящие из них для работы с DreamStalker мы приводим в этом руководстве. Различные описания возникающих во сне ситуаций, приводимые далее, позволят вам понять, насколько изворотливым может оказаться мозг, интерпретируя во сне внешние сигналы и факт нажатия кнопки CHECK. Упражнение на отыскание света в повседневной жизни даст возможность натренировать мозг на отыскание сигналов пробуждения во сне. Внимательно прочитайте приводимую здесь информацию, а затем начните выполнять упражнения.

Типы встраивания мозгом спящего человека в свои сновидения сигналов прибора DreamStalker можно условно разделить на три категории.

В первом случае вспышки появляются в сновидении замаскированными под разные явления или просто как серия вспышек, которую вы можете наблюдать так же, как это происходит в действительности.

Следующий тип сигналов приходит после нажатия кнопки проверки на реальность.

Третья категория – это появление в сновидении самого DreamStalker как такового. Это, кстати, один из самых эффективных способов осознать себя во сне, заметив, что вы прогуливаетесь в маске DreamStalker!

По мере чтения информации об опыте других людей, смотревших сны с DreamStalker, просто представьте себя на их

- DreamStalker PRO -

месте, что вы спите и видите это. В случаях, когда человек, видящий сон, заблуждался насчет интерпретации сигналов, скажите себе, что уж вы-то теперь никогда не ошибетесь в интерпретации сигналов, увидев подобную сцену. Представьте себе, что видите эти сигналы и скажите себе: «Это DreamStalker, я сейчас сплю».

Важное замечание: Несмотря на то, что светодиоды у DreamStalker дают красный свет, не думайте, что этот свет будет красным и в ваших сновидениях. Чаще всего он белый или даже любого другого цвета.

Примеры снов с замаскированными световыми подсказками

- Чередующиеся ряды маленьких красных и синих лампочек, вспыхивающих синхронно, дали мне возможность осознать, что я в сновидении.
- Вспышки света с точным интервалом, как у часов.
- Когда мы, наконец, прорвались через три тента, солнце светило очень ярко.
- Я бежал по поверхности высохшего соляного озера в яркий солнечный день.
- Яркие летающие тарелки или аэропланы кружили вокруг меня.
- Я был в огромном сооружении глубоко под землей. Это сооружение контролировалось центральным компьютером. Я бежал вниз уровень за уровнем, пытаюсь скрыться от его всевидящих глаз. Я увидел вспышку света и понял, что

- DreamStalker PRO -

компьютер меня заметил. Когда я увидел вторую вспышку, то понял, что компьютер старается загнать меня в ловушку и побежал быстрее. После пробуждения я понял, что компьютером был DreamStalker, и что он пытался сообщить мне, что я сплю и вижу сон!

- Я работал на разгрузке грузовика, направляемый группой служащих. Внезапно ослепительная вспышка света заполнила всю сцену. Я прикрыл глаза рукой от сильного света и заорал: «Выключи сигнал поворота!», как будто-то свет шел от сигнала поворота на грузовике.
- Я в космическом корабле. Похоже, нас взяли на абордаж. Во время битвы на борту все огни мигали.
- Стена за спинами трех шахтеров, играющих в карты, выглядела как огромный сверкающий прозрачный бриллиант, отражающий другие стены правильным геометрическим узором.
- Я вижу мягкие вспышки света в высоком здании на фоне звездного неба.
- Я вижу новый незнакомый мне пруд. Солнце отражается от поверхности и вспыхивает искрами.
- Сверкающий белый свет заливает гигантский птичник, ярко отражаясь на прутьях клеток.
- Мы присматриваем за холодильниками. Моя подруга нашла где-то стоп-сигнал, смонтированный на раме с ручкой для управления, и забавляется, посылая мне желтые вспышки света.
- Я увидела вспышки света, когда открыла духовку.

- DreamStalker PRO -

- Я вижу отражение света от окна.
- Мы убегаем от Большого Брата в лесу. Я спрашиваю дочь, - взяла ли она с собой вспышку. Она отвечает, что взяла и делает несколько вспышек в моем направлении.
- Меня преследует полицейская машина со сверкающими огнями.
- Я дома со своими близкими родственниками. Свет в комнате несколько раз подряд гаснет от перебоев с электроэнергией.
- Я гуляю по улице. Кто-то дважды устанавливает рядом пиротехнику, которая взрывается.
- Как только я вышел в дверной проем, яркий свет отразился от припаркованной напротив машины.
- Я нахожусь в большом доме со студентами. Вдруг объявляют угрозу землетрясения и начинают мигать огни тревоги.
- Куст опутан неоновыми гирляндами.
- Я обедаю с родителями. Начинает вспыхивать свет, и моим первым чувством стало раздражение на маму, от того, что она зажгла свет в комнате, но в следующий момент я осознал, что это DreamStalker.
- Когда я заглянул под свою кровать, то лампа внизу зажглась так ярко, что я не мог ничего увидеть.
- Я покинул собрание секретных агентов национальной безопасности и пошел домой. Когда я достиг проходной, я был буквально остановлен стеной красно-белого света. Моей первой мыслью было, что это свет для дезинфекции (как ультрафиолет), но затем я осознал (поскольку тренировался заранее), что это DreamStalker!

- DreamStalker PRO -

- Разрыв между зданиями на противоположной стороне улицы ослепил меня солнечным светом.
- Странный красно белый свет исходит из странной перевернутой вычислительной машины.
- Я окружен пузырями, которые периодически лопаются со вспышкой, оставляя после себя оранжевые круги.
- Это огромная, сверкающая мандала в виде концентрических окружностей (мандала - графический символ сложной структуры, основная магическая диаграмма, широко используемая в буддийском и индуистском тантризме как наглядное пособие для созерцательной практики).
- Я вижу прекрасные образования из золотых и желтых бриллиантов, которые сверкают, заполняя все поле моего зрения.
- Папа включил в комнате свет, который показался мне слишком ярким, затем свет стал значительно тусклее и я подумал, что сгорела лампочка.
- Сцена внезапно сменилась с темной ночи на яркий полдень.

Примеры снов с незамаскированными сигналами

- Когда я увидел вспышки света, то подумал, - откуда они? Потому что в своем сне я маску снял.
- Я вижу вспышки света и нажимаю кнопку CHECK, - никакого эффекта. Я думаю, - отлично, значит, я сплю!
- Я вижу вспышки света в сновидении, и первой моей мыслью было, - здорово, это же DreamStalker!

- DreamStalker PRO -

- Яркий красный свет хлынул потоком мне в глаза.

Примеры снов с нажатием кнопки

- Я проснулся и нажал на кнопку CHECK в маске. Я почти поверил, что я проснулся, потому что услышал звук, но потом понял, что не увидел вспышки, тогда я попробовал нажать снова. Опять никакого эффекта. Тогда я встал, снял маску и увидел, что я совсем в другой спальне и увидел свое тело, спящее на кровати.
- Я увидел вспышки и нажал на кнопку CHECK, чтобы проверить реальность. Она не сработала, но вместо того, чтобы понять, что я в сновидении, я рационализировал этот факт, я снял маску и «обнаружил», что я «сломал» кнопку.
- Я проснулся и нажал на кнопку CHECK, она не сработала, и я осознал, что нахожусь во сне.
- Я вернулся в кровать и попытался дотянуться до маски, чтобы сделать тест на реальность. Мои руки словно окоченели и были очень тяжелыми. С трудом я добрался до кнопки CHECK, но ничего не произошло.
- Я решил, что я проснулся, находясь с маской на лице, в своей машине, которая почему-то стояла в бакалейной лавке. Я нажал на кнопку CHECK, но ничего не произошло. «Ура! Я все еще сплю!»
- Кто-то спросил меня, - что у меня на голове, я ответил, что это DreamStalker. Я был очень смущен, поскольку понял, что гуляю

- DreamStalker PRO -

с маской на голове и выгляжу довольно глупо. Я нажал на кнопку CHECK, ничего не произошло, и я понял, что я сплю.

- Я устанавливаю параметры в моем приборе DreamStalker. Мне потребовалось нажать на кнопку проверки реальности. Она не работает. Я нажимаю снова и снова, но она все равно не работает. Меня как током ударило, - я сплю!
- Я думаю, что я проснулся и пытаюсь встать с кровати. Я нажимаю на кнопку CHECK и слышу причудливый звук, похожий на «боинг», я снова нажимаю на кнопку и снова слышу тот же звук. Но это ведь неправильный звук, - я должно быть сплю!
- DreamStalker начинает давать вспышки света, я нажимаю на кнопку, чтобы остановить его, поскольку свет очень яркий, но вспышки света продолжают. Сломался, зараза, - думаю я и сдвигаю маску на лоб. Но вспышки продолжают прямо мне в глаза. Я в сновидении! - осознаю я.
- DreamStalker вспыхивает мне в глаза, и я думаю, что это очень странно, поскольку маска висит у меня на шее. Я думаю, что возможно я сплю. Тогда я надеваю маску и нажимаю на кнопку CHECK, - она не работает, что подтверждает, что я сплю.
- Я сижу в кровати. Разрисованный золотом пенопласт, крошится и падает дождем из ячеек на рекламном щите. Это странно, - отмечаю про себя. Вдруг я понимаю, что у меня в руке маска и нажимаю на кнопку CHECK. Ничего не происходит, и я радостно кричу версии моей мамы из сна: «Это осознанное сновидение!»

- DreamStalker PRO -

Присутствие во снах прибора DreamStalker

- В сновидении я ношу DreamStalker. Каждый встречный пытается объяснить мне, как достичь осознанного сновидения, и я раздражаюсь, - в конце концов, я ношу DreamStalker, - что же еще я могу сделать?
- Я просыпаюсь в кровати с маской DreamStalker на лице, но каким-то образом я не знаю, что это за штука. Каждый раз, когда вспыхивают огни, я снимаю эту маску и думаю, что теперь-то окончательно проснулся, но все повторяется.
- Я проснулась и чувствую маску на лице. Я слышу музыку и голоса, как будто кто-то рядом разговаривает по телефону. Я встаю и иду в соседний номер, сказать, чтобы прекратили шуметь. Женщина из соседнего номера смотрит на меня крайне озадачено, как будто думает: «Какого черта делает эта маска у неё на лице?»
- Я в кровати с молодым человеком, который хочет заняться со мной любовью, но вдруг замечает, что на лице у меня маска. Я объясняю ему, зачем она нужна.

Замечание по поводу пугающих или неприятных включений сигналов в сновидение

Читая эти описания разнообразных снов, вы могли заметить, что сигналы очень тонко встраиваются в ткань сновидений. Наш мозг пытается превратить их во что-то обычное из нашей повседневной жизни. Но не всегда вспышки света превращаются во что-то приятное. В действительности мы часто видим

- DreamStalker PRO -

мигающие огни, как сигналы тревоги, огни на спецмашинах. В кинофильмах часто мигающие лампочки сопровождают всяческие взрывные устройства. С такой интерпретацией вы можете столкнуться и во сне. Мы иногда получаем такие отзывы.

Ничего плохого в этом нет. Сигналы DreamStalker не могут нанести вам никакого вреда, какой бы вид они не приняли в сновидениях. Любое проявление сигналов во сне дает нам прекрасный шанс осознать себя в сновидении. Кроме того, появление «плохих» сигналов дает вам возможность потренироваться в управлении реальностью сновидений. Спросите себя: «Действительно ли это так опасно?», «Что это значит в действительности? И чем это может мне помочь?». В осознанном сновидении вы можете изменить все, что угодно и направить течение сна в позитивное и конструктивное русло.

Упражнение: наблюдение за огнями

1. Сделайте список огней.

Озаглавьте его «Огни в действительности». Теперь оглянитесь вокруг себя и отметьте любой источник света в вашем непосредственном окружении или где-либо еще. Запишите их все в свой список. Например: настольная лампа, экран компьютера, отражение лампы в зеркале, солнечный свет. Не отвергайте отражения, электронные устройства и даже очень яркие цвета. Сигналы в сновидениях могут появиться в любом облики.

- DreamStalker PRO -

2. Создайте по возможности максимально полную коллекцию всевозможных огней.

Носите с собой этот лист постоянно. Как только вы увидите какой-либо источник света, которого нет в вашей коллекции, - занесите его туда. Например, это могут быть различные виды ламп, дорожные огни, возгорания, фары машин и т.д. Если какой-либо источник света обратил на себя ваше особое внимание (взрыв электролампы, слишком яркие огни в магазине, яркие фары проезжающего автомобиля и т.д.), специально пометьте его.

3. Используйте эти огни, как сигналы для выполнения теста на реальность.

Каждый раз, когда вы увидите яркий источник света, проделайте тест на реальность. Представьте себе, что вы спите, осознали себя во сне и делаете что-нибудь характерное только для сна, например, летаете.

4. Заведите себе привычку отыскивать источники света повсюду.

Продолжайте собирать коллекцию огней и делать тест на реальность, пока это не войдет у вас в привычку.

Три способа войти в мир осознанных сновидений с помощью DreamStalker

1. Распознавание сигналов DreamStalker во сне.

В спровоцированном DreamStalker осознанном сновидении спящий человек видит необычный свет в сцене сновидения

- DreamStalker PRO -

(например, огни в комнате стали мигать), и понимает, что это сигналы DreamStalker и осознает себя во сне.

Распознав сигналы DreamStalker, и осознав затем, что вы спите, вы можете заняться чем угодно, по вашему выбору.

Тем не менее, необходимо помнить, что сигналы DreamStalker появляются в сновидениях в различных формах от сновидения к сновидению. Конечно, бывает, что сигналы похожи друг на друга, но внимательно вглядываясь в окружающее пространство и замечая источники света, каждый раз выполните проверку реальности.

Типичной ошибкой начинающих опыты по вхождению в осознанные сновидения с прибором или без него, является преждевременное пробуждение, пока сновидение еще не достаточно развито. Эту проблему можно связать и с DreamStalker, поскольку даваемые им сигналы могут привести вас к пробуждению. К счастью, есть приемы, помогающие оставаться в сновидении. Одним из таких приемов является вращение. Эти приемы все описаны в книгах Стивена Лабержа.

2. Пробуждение в других мирах: использование фальшивого пробуждения для достижения осознанного сновидения.

Поскольку DreamStalker может случайно разбудить вас во сне, это дает прекрасную возможность войти в осознанное сновидение через ложное пробуждение. Ложное пробуждение – это сон, в котором вам снится, что вы только что проснулись! После того как DreamStalker несколько раз разбудит вас, у вас может

- DreamStalker PRO -

сформироваться убеждение, что в следующий раз, когда включатся сигналы, вы опять проснетесь. Однако совсем скоро сигналы могут включиться, вы подумаете, что опять проснулись, но на самом деле будете продолжать спать в это время. Затем в вашей спальне начнут происходить весьма странные, мягко говоря, необычные вещи, и вам понадобится весь ваш критичный ум, чтобы осознать, что вы все-таки спите.

Вы можете превратить индуцированные DreamStalker ложные пробуждения в осознанные сновидения, просто старательно выполняя тест на реальность каждый раз, когда думаете, что DreamStalker опять разбудил вас. Используйте кнопку проверки реальности на приборе и каждый раз внимательно вслушивайтесь и всматривайтесь в сигнал, чтобы определить, - не отличается ли он от действительного сигнала, подаваемого прибором, когда вы на самом деле не спите.

Если вы сняли маску, то тщательно проверьте свою спальню, попытайтесь взглянуть в цифровые часы или какой-либо текст – не изменяются ли цифры и буквы у вас на глазах. Если что-то не так, то вы скорее всего спите.

3. Возьмите осознанность с собой: засыпайте осознанно.

Вход в осознанные сновидения непосредственно из состояния бодрствования – это один из старейших методов для достижения осознанности во сне. Тибетские буддисты практиковали технику пересечения границ действительности и сна, оставаясь в сознании, в конце концов, на протяжении тысячи лет.

- DreamStalker PRO -

DreamStalker может помочь вам получить индуцированные пробуждением осознанные сновидения.

DreamStalker иногда вызывает пробуждение из состояния сна. Когда вы пробуждаетесь посередине сновидения, то ваш мозг остается в особом состоянии и способен очень быстро войти обратно в сон. Поэтому, хотя бы DreamStalker и разбудил вас, но вы способны вернуться обратно, в сновидение, сохраняя намерение оставаться в сознании.

Хранение, эксплуатация и чистка прибора

Когда прибор выключен, он переходит в экономичный режим потребления энергии, но для длительного хранения батарейки следует вынимать из прибора. Выключенный прибор с установленными батарейками храните в темном месте. Например, в ящике стола или в коробке из непрозрачного материала. Используйте только обычные батарейки типа ААА с напряжением 1,5V. Рекомендуется применение батареек системы ALKALINE для более длительной работы от одного комплекта батарей. Не используйте аккумуляторы. Не протирайте прибор растворителями или другими жидкостями. Содержите его в чистоте, не допуская попадания каких-либо загрязнений на электронные части прибора, так как загрязнение микроконтроллера и некоторых других частей может привести к сбоям в работе прибора. Удаляйте загрязнения сухой мягкой хлопковой тканью или ватными дисками, для труднодоступных мест используйте чистую щеточку или кисточку. Не передавайте

- DreamStalker PRO -

извлеченную из маски электронную плату прибора из рук в руки другому человеку и не кладите прибор на металлические предметы – это поможет уберечь прибор от повреждения зарядами статического электричества (особенно в зимнее время).

Гарантийные обязательства

Гарантийный срок эксплуатации прибора 1 год с момента покупки при наличии товарного чека. Гарантийные обязательства снимаются в случае отказа прибора при любых механических повреждениях печатной платы и деталей прибора, при заливе водой, потом, растворителями или другими жидкостями, при загрязнении прибора, при выходе прибора из строя в результате действия разряда статического электричества, а также при неправильной установке батареек питания.

Сайт компании разработчика прибора: <https://razrobotka.pro>.

- DreamStalker PRO -

Заметки